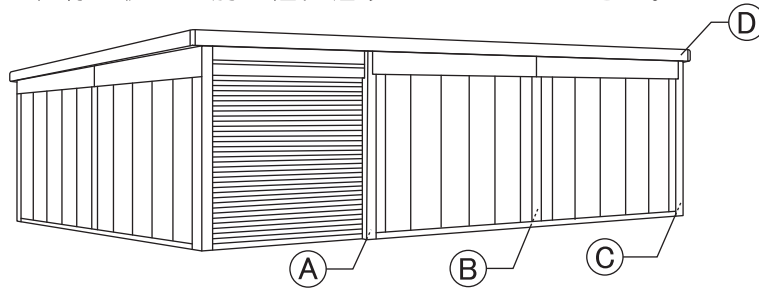


本組立説明書では前面壁の取付部のみ説明しております。イナバ倉庫本体の組立説明書と合わせてご覧ください。
 本体はイナバ倉庫本体の組立説明書に従って組み立てを進めてください。

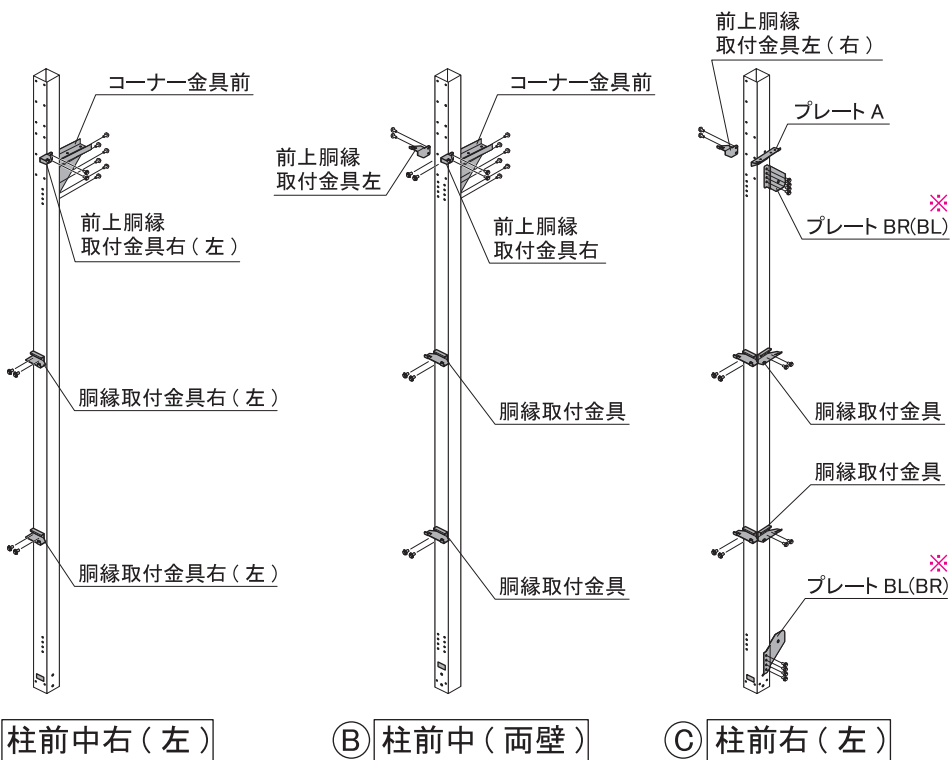
本組立説明書は下図（3連棟右側2面前面壁）を例に説明しております。
 A～D各部を参考に実際の仕様に従って前工程、組み立てをしてください。



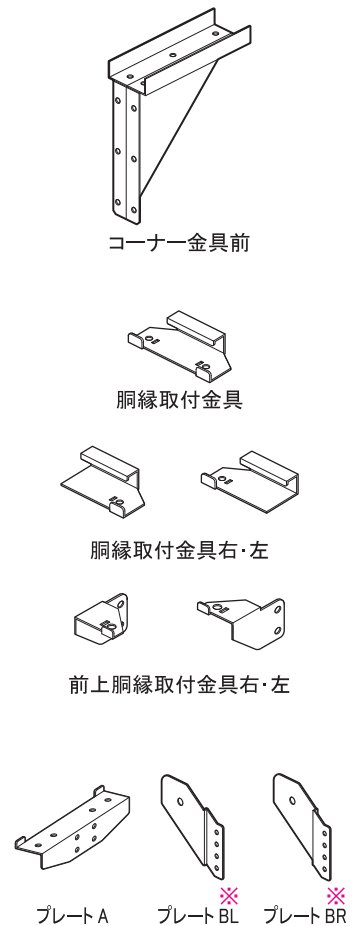
柱の前工程（A～C部）

前面壁が取り付く側の柱前（左右）、柱前中（両壁）、柱前中（左右）は前工程が異なります。下記を参考に前上胴縁取付金具はM6ボルトその他の部品はM8ボルトで取り付けてください。

※プレートBL・BRの取り付けは本体の組立説明書を参照してください。

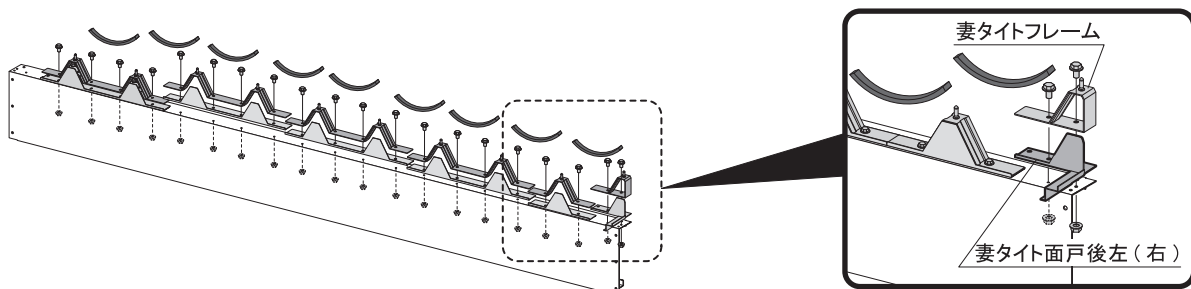


取り付ける部品一覧



桁前の前工程（D部）

前面壁が取り付く側の妻タイトフレームのみ妻タイト面戸後左（右）を取り付けます。

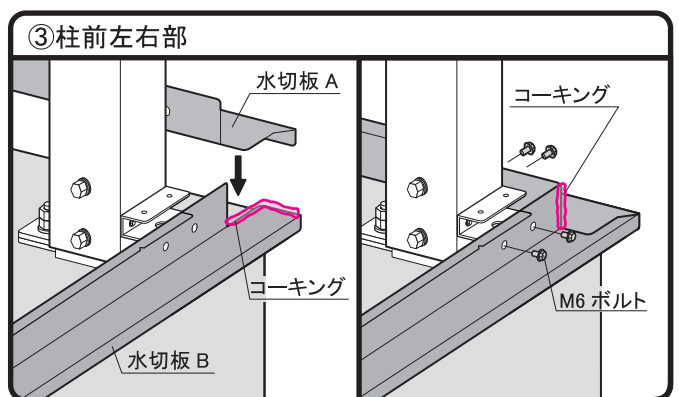
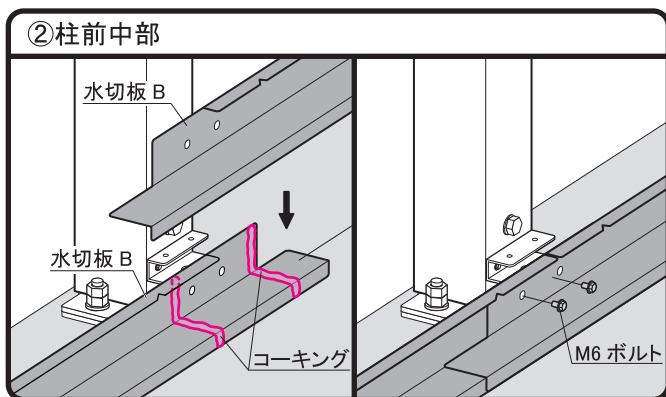
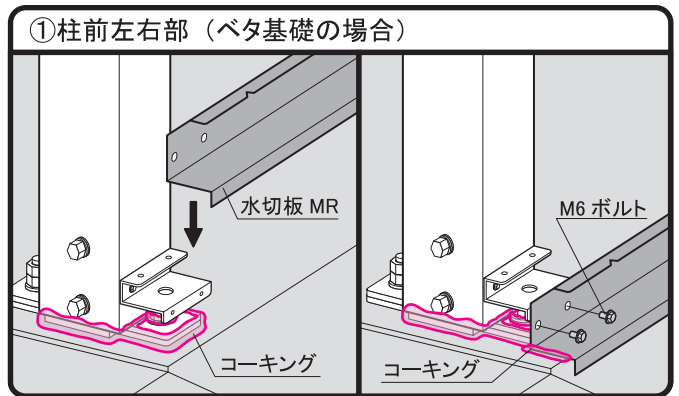
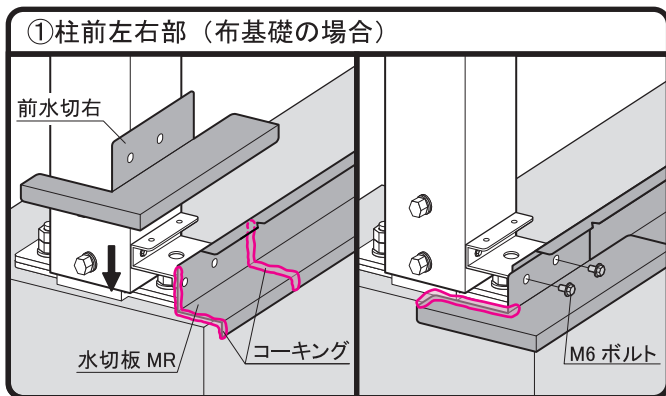
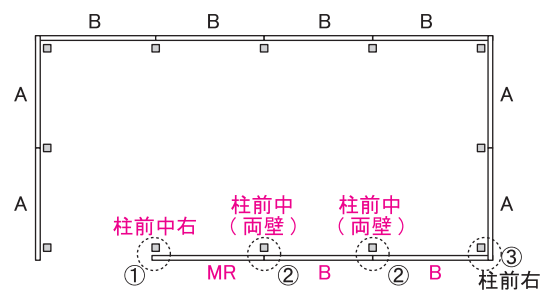
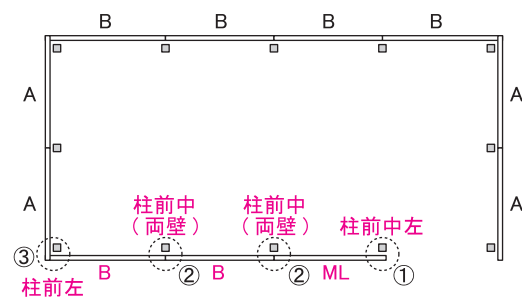
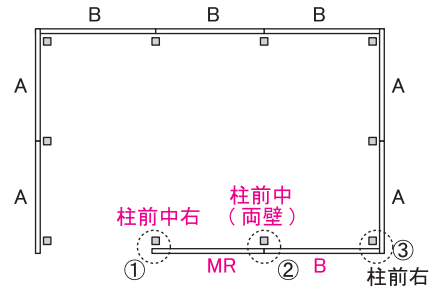
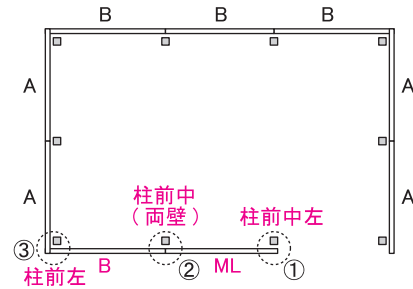
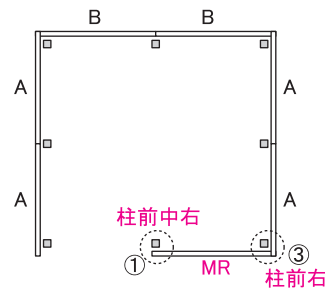
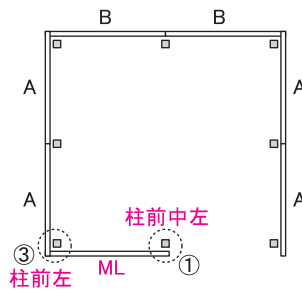


水切板の配置

下記図を参考に水切板を配置してください。(赤字は標準品と差し替えまたは追加となる前面壁用部材です。)

詳細図と本体の組立説明書を参考に水切板のつなぎ目をコーキングします。

※内部に雨水が浸入する恐れがありますので必ずコーキングしてください。



1. 前上胴縁・土台の取付

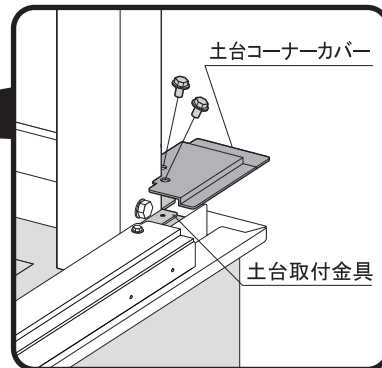
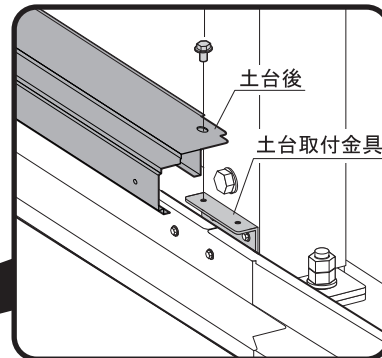
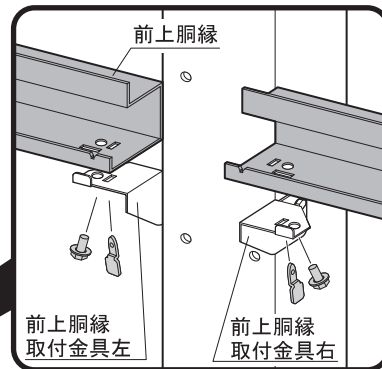
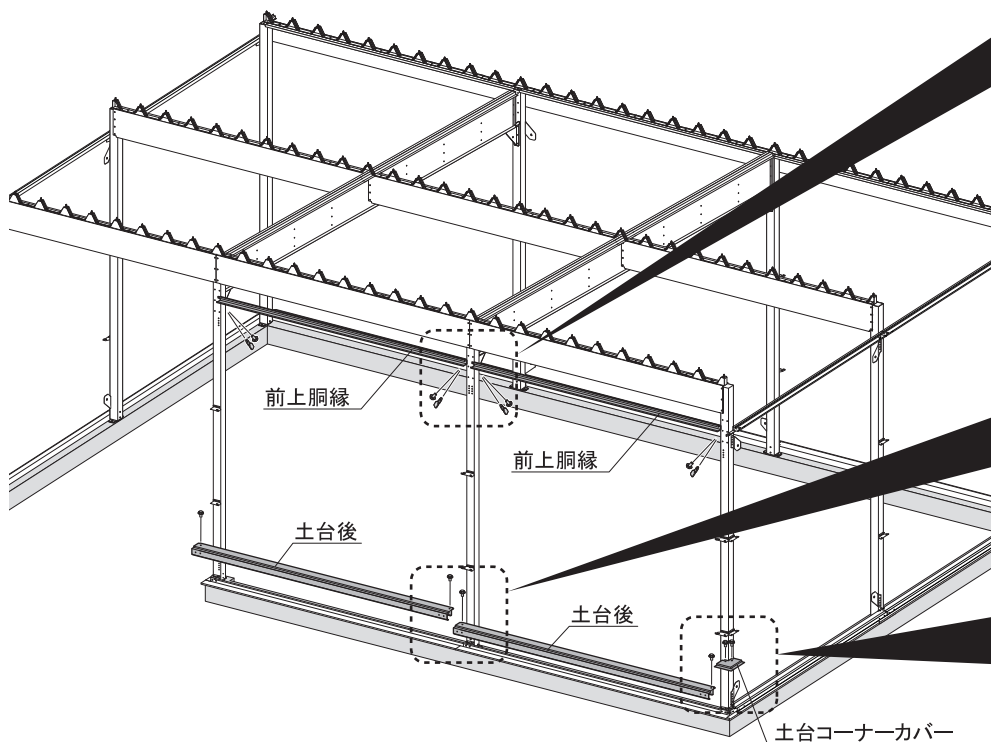
本体の組立説明書に従って「土台の取付」まで行ってください。

前上胴縁を前上胴縁取付金具左右にのせ、M6 ボルトとネジ板で取り付けます。

土台を土台取付金具に M6 ボルトで取り付けます。

コーナー部には土台コーナーカバーを M6 ボルトで取り付けます。

※土台側面側のボルトはとめないでください。(2. 化粧柱の取付でとめます)



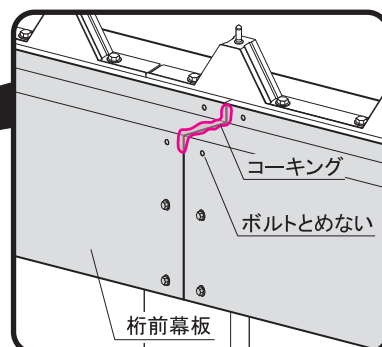
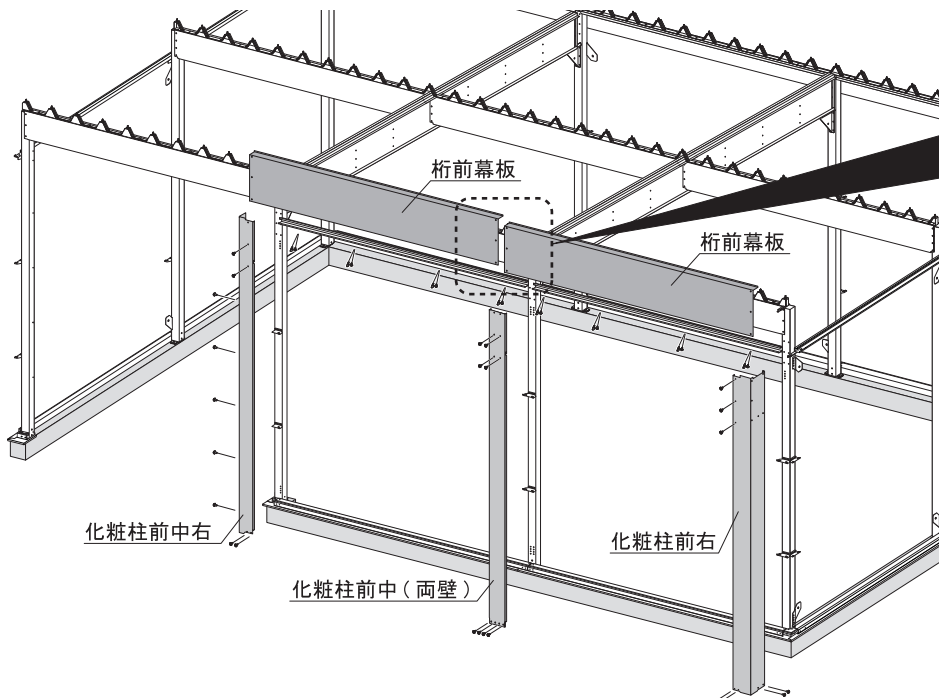
2. 化粧柱・桁前幕板の取付

本体の組立説明書を参考に化粧柱を取り付けます。

桁前幕板を化粧柱に M6 ボルトで取り付け、前上胴縁とは M6 ボルトとネジ板でとめます。

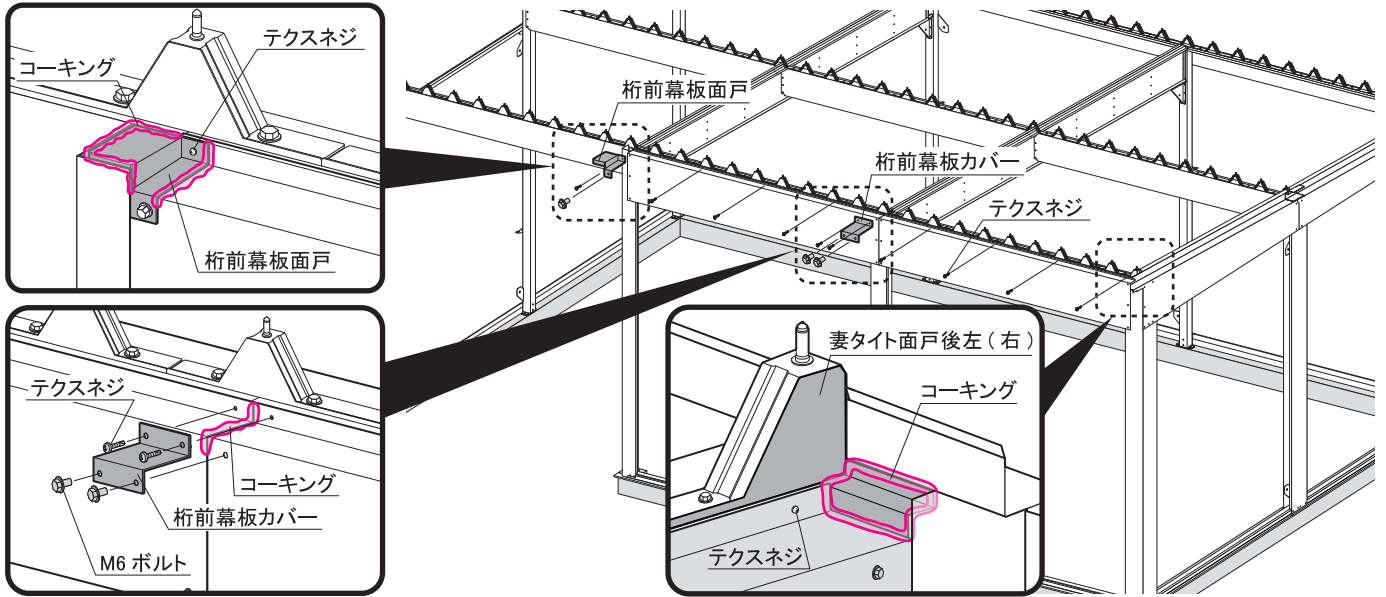
最後に中間部の桁前幕板のつなぎ目をコーキングしてください。

※化粧柱前中の一上ボルトはとめないでください。(3. 桁前幕板面戸・桁前幕板カバーの取付でとめます。)



3. 桁前幕板面戸・桁前幕板カバーの取付

本体の組立説明書を参考に梁左右幕板を取り付けます。桁前幕板と妻タイト面戸後左（右）の隙間をコーキングします。桁前幕板の上部を桁前にテクスネジで固定します。柱前中左右部は、桁前幕板面戸をM6 ボルトとテクスネジで取り付け、コーキングします。柱前中（両壁）の場合は桁前幕板カバーをM6 ボルトとテクスネジで取り付けます。

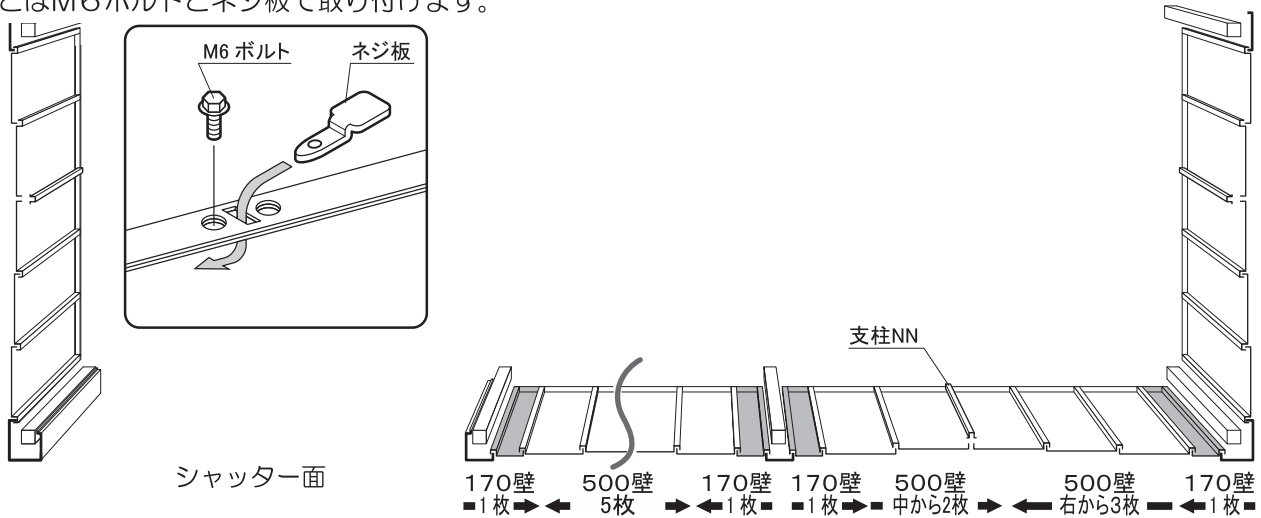


4. 壁パネルの取付

本体の組立説明書に従って「化粧柱の取付」～「シャッターカバーの取付」まで行ってください。

壁パネルを下図のように内側からボルトとネジ板で取り付けます。

壁パネルの組立順が違いますと、雨もりがする等の原因となります。支柱NNは、縦方向を壁パネルと共締めし、幕板とはM6 ボルトとネジ板で取り付けます。

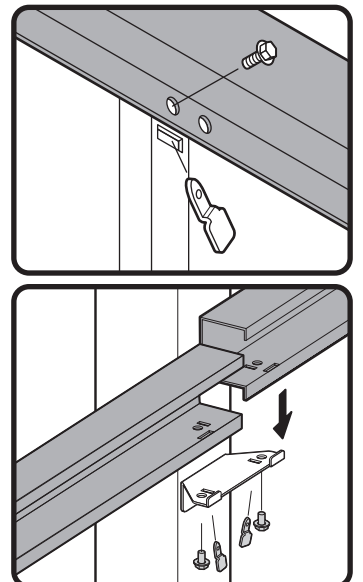
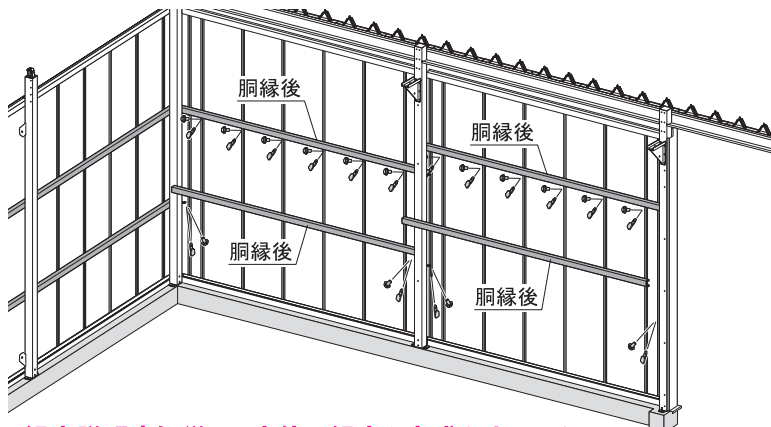


5. 胴縁の取付

胴縁を胴縁取付金具にのせ、M6 ボルトとネジ板で取り付けます。

壁パネルとも M6 ボルトとネジ板で止めます。

(前面壁の胴縁は後用と共通です。)



以降は本体の組立説明書に従って本体の組立を完成させて下さい。